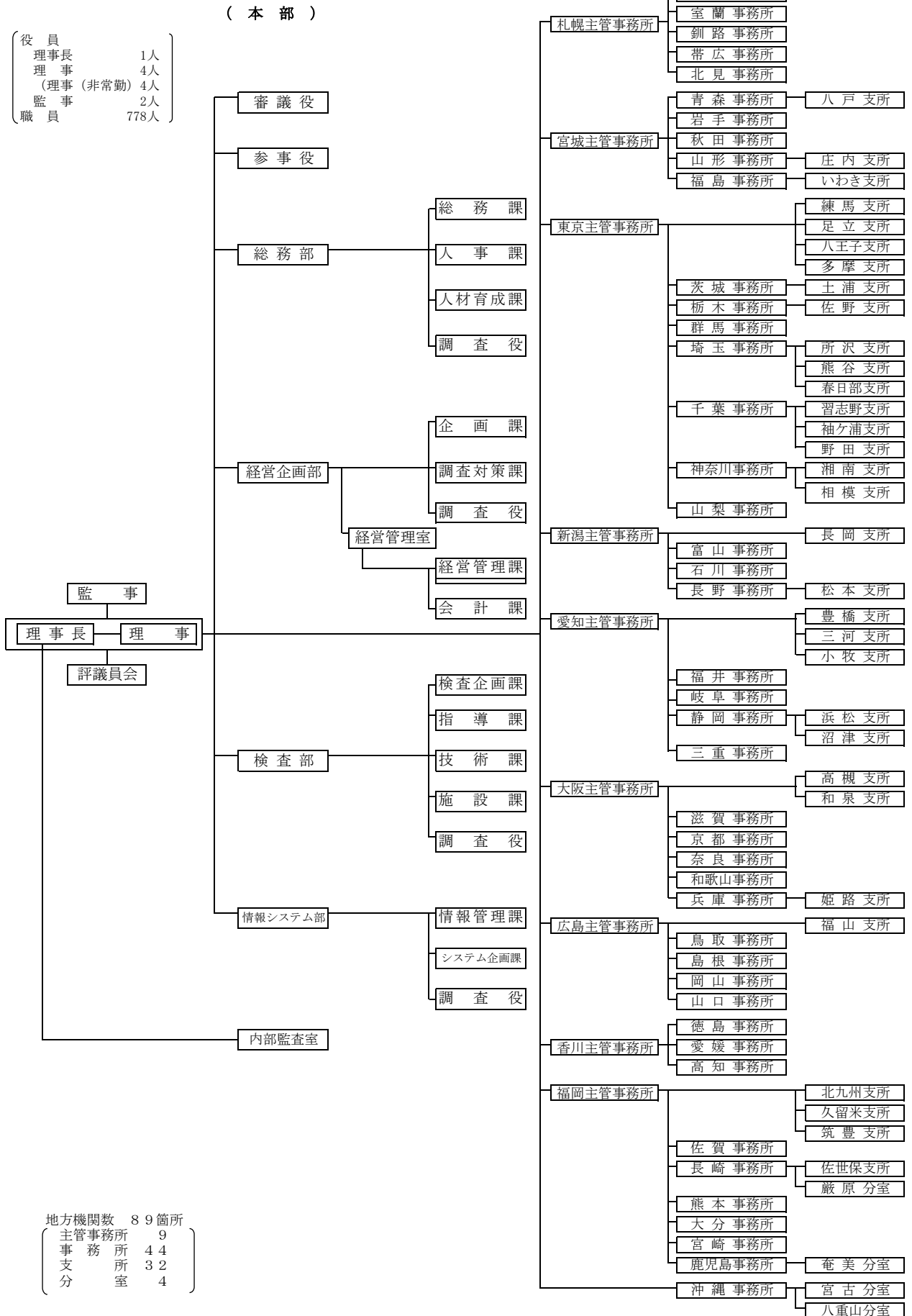


# 令和7事業年度組織図

役員	
理事長	1人
理事	4人
(理事(非常勤))	4人
監事	2人
職員	778人



地方機関数	89箇所
主管事務所	9
事務所	44
支所	32
分室	4